
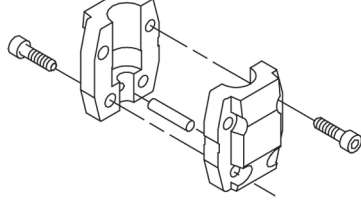
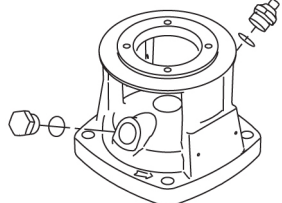
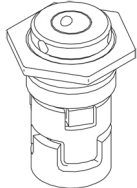
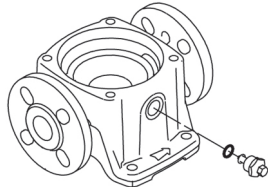


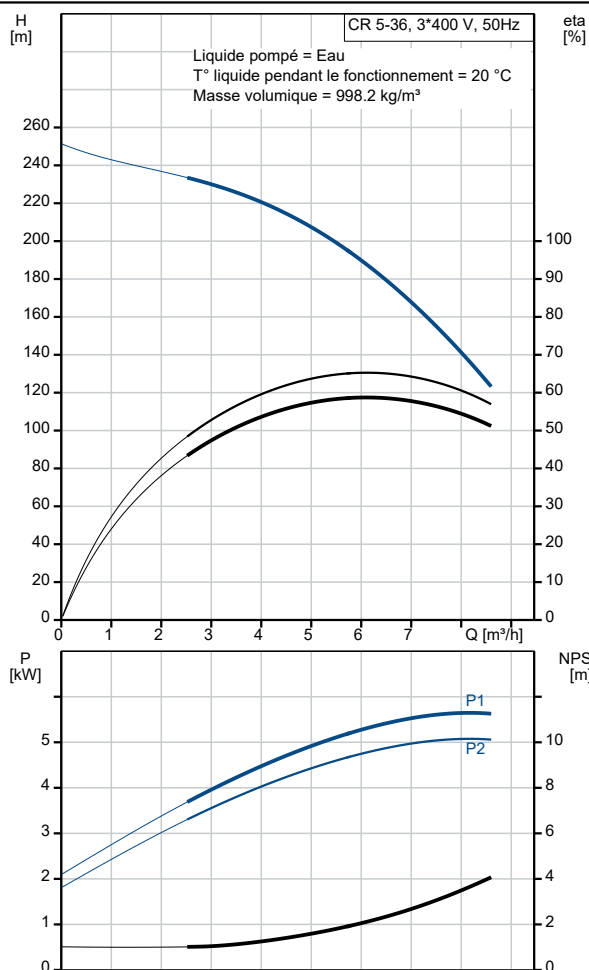
| Quantité | Description |
|----------|---|
| 1 | <p data-bbox="252 338 555 367">CR 5-36 A-FGJ-A-E-HQQE</p> <div data-bbox="395 376 497 712" style="text-align: center;">  </div> <p data-bbox="252 719 497 748">Référence: 96513394</p> <p data-bbox="252 779 1444 898">Pompe centrifuge, multicellulaire, verticale avec orifices d'aspiration et de refoulement au même niveau (inline). La tête de pompe et le châssis sont en fonte - toutes les autres pièces en contact avec le fluide sont en acier inoxydable. La garniture mécanique à cartouche assure une grande fiabilité, une manipulation sécurisée ainsi qu'une maintenance et un accès faciles. La transmission de puissance est effectuée par un accouplement. Le raccordement à la tuyauterie est effectué par des brides combinées DIN-ANSI-JIS.</p> <p data-bbox="252 947 1109 976">La pompe est équipée d'un moteur ventilé asynchrone monté sur pied, 3-phasé.</p> <p data-bbox="252 1008 592 1037">Autres détails du produit</p> <p data-bbox="252 1043 1420 1095">Les composants en acier, en fonte et en aluminium ont un revêtement à base d'époxy réalisé par un procédé d'électro-déposition cathodique (CED).</p> <p data-bbox="252 1102 1444 1153">CED est un procédé de revêtement de haute qualité dans lequel un champ électrique autour du produit permet le dépôt de particules peintes d'une manière lisse et homogène sur la surface.</p> <p data-bbox="252 1160 619 1189">Ce procédé est un pré-traitement.</p> <p data-bbox="252 1196 746 1225">Le procédé entier intègre plusieurs éléments :</p> <ol data-bbox="252 1227 813 1339" style="list-style-type: none"> 1) Nettoyage à base d'une solution alcaline. 2) Phosphatation au zinc. 3) Electro-déposition cathodique. 4) Séchage par film sec d'épaisseur de 18-22 my m. <p data-bbox="252 1346 901 1375">La référence couleur du produit fini est NCS 9000/RAL 9005</p> <p data-bbox="252 1406 352 1435">Pompe</p> <p data-bbox="252 1442 1460 1494">Un accouplement standard fendu raccorde la pompe à l'arbre du moteur. Il est enfermé dans la tête de pompe/la lanterne par deux protège-accouplements.</p> <div data-bbox="252 1503 614 1704" style="text-align: center;">  </div> <p data-bbox="252 1733 1452 1785">La tête de pompe, la protection de la tête de la pompe et la bride de fixation du moteur forment une seule pièce. La tête de pompe comporte un bouchon d'amorçage combiné de 1/2" et une vis de purge.</p> <div data-bbox="252 1794 534 1995" style="text-align: center;">  </div> <p data-bbox="252 2024 1289 2054">La pompe est équipée d'un joint torique équilibré avec système de transmission de couple rigide.</p> |

| Quantité | Description |
|----------|--|
| | <p>Ce type de garniture est assemblé dans une cartouche, ce qui permet un remplacement simple et en toute sécurité.</p> <p>En raison de l'équilibrage, ce type de garniture est conçu pour les applications haute pression.</p> <p>La construction de la cartouche protège l'arbre de la pompe contre l'usure possible causée par le joint torique dynamique entre l'arbre de la pompe et la garniture mécanique.</p> <p>Faces d'étanchéité :</p> <p>_BL_ Matériau de la bague de garniture mobile : carbure de silicium (SiC)</p> <p>_BL_ Matériau du grain fixe : carbure de silicium (SiC)</p> <p>Cette association de matériaux est utilisée lorsqu'une résistance à la corrosion plus élevée est nécessaire. La grande robustesse de cette association de matériaux offre une bonne résistance contre les particules abrasives.</p> <p>Matériau de la garniture secondaire : EPDM (caoutchouc éthylène-propylène)</p> <p>L'EPDM a une excellente résistance à l'eau chaude. L'EPDM ne convient pas pour les huiles minérales.</p>  <p>La garniture mécanique est vissée dans la tête de pompe.</p> <p>Les chambres et les roues sont en tôle d'acier inoxydable. Les chambres sont équipées d'une bague de centrage PTFE offrant une meilleure étanchéité et un rendement élevé. Les roues ont une surface lisse, et la forme des aubes assure un rendement élevé.</p> <p>Le châssis est en fonte. Les brides et le châssis sont coulés en une seule pièce. Le côté refoulement du châssis comporte un bouchon de vidange combiné à une vanne by-pass. La pompe est fixée à la fondation par quatre boulons à travers le socle.</p>  <p>Moteur</p> <p>Le moteur est complètement fermé et ventilé avec les principales dimensions conformes aux normes CEI et DIN. Le moteur est bridé avec bride à libre orifice (FF).</p> <p>Conception de montage du moteur conformément à la norme IEC 60034-7 : IM B 5 (Code I) / IM 3001 (Code II).</p> <p>Les tolérances électriques sont conformes à la norme CEI 60034.</p> <p>Le rendement du moteur est classé IE3, conformément à IEC 60034-30-1.</p> <p>Le moteur est équipé de thermistances (capteurs PTC) dans les enroulements selon les normes DIN 44081/DIN 44082. La protection réagit à la fois aux hausses de température lentes et rapides, par exemple en cas de surcharge constante et de conditions de blocage.</p> <p>Les thermorupteurs doivent être raccordés à un circuit de commande externe de manière à ce que la réinitialisation automatique ne puisse pas provoquer des accidents. Les moteurs doivent être raccordés à un disjoncteur de protection du moteur conformément aux réglementations locales.</p> <p>Le moteur peut être raccordé à un entraînement à vitesse variable pour le réglage des performances de la pompe à n'importe quel point de consigne. Grundfos CUE propose une gamme d'entraînements à vitesse variable. Pour plus d'informations, consultez le Grundfos Product Center.</p> <p>Caractéristiques techniques</p> <p>Liquide:</p> <p>Liquide pompé: Eau</p> <p>Plage température liquide: -20 .. 120 °C</p> <p>Température liquide sélectionnée: 20 °C</p> |

| Quantité | Description |
|----------|---|
| | <p>Densité: 998.2 kg/m³</p> <p>Technique:</p> <p>Vitesse de rotation pour les données de la pompe: 2919 mn-1</p> <p>Débit nominal: 5.8 m³/h</p> <p>Hmt nom.: 189.2 m</p> <p>Orientation de la pompe: Verticale</p> <p>Système de garniture mécanique: Simple</p> <p>Code de la garniture mécanique: HQQE</p> <p>Certifications: CE,EAC,UKCA,SEPRO</p> <p>Certifications pour l'eau potable: WRAS,ACS</p> <p>Tolérance courbe: ISO9906:2012 3B</p> <p>Matériaux:</p> <p>Base: Fonte EN 1561 EN-GJL-200 ASTM A48-25B</p> <p>Roue: Acier inox. EN 1.4301 AISI 304</p> <p>Palier: SIC</p> <p>Installation:</p> <p>t ambiante max.: 60 °C</p> <p>Pression maximale de service: 25 bar</p> <p>Pression maximum à la température indiquée: 25 bar / 120 °C 25 bar / -20 °C</p> <p>Type raccordement: DIN / ANSI / JIS</p> <p>Taille raccordement d'entrée: DN 25/32</p> <p>Taille raccordement de sortie: DN 25/32</p> <p>Pression nominale pour le raccordement: PN 25</p> <p>Classe des brides d'entrée: 250 lb</p> <p>Taille de la bride du moteur: FF265</p> <p>Donnée électrique:</p> <p>Norme moteur: IEC</p> <p>Type moteur: 132SC</p> <p>Classe de rendement IE: IE3</p> <p>Puissance nominale - P2: 5.5 kW</p> <p>Puissance (P2) requise par pompe: 5.5 kW</p> <p>Fréquence d'alimentation: 50 Hz</p> <p>Tension nominale: 3 x 380-415D V</p> <p>Courant nominal: 11 A</p> <p>Intensité démarrage: 1080-1180 %</p> <p>Cos phi - facteur de puissance: 0.87-0.82</p> <p>Vitesse nominale: 2920-2940 mn-1</p> <p>Rendement: IE3 89,2%</p> <p>Rendement moteur à pleine charge: 89.2 %</p> <p>Rendement moteur à 3/4 charge: 90.0 %</p> <p>Rendement moteur à 1/2 charge: 89.6 %</p> <p>Nombre de pôles: 2</p> <p>Indice de protection (IEC 34-5): 55 Dust/Jetting</p> <p>Classe d'isolement (IEC 85): F</p> <p>No moteur: 85U17417</p> <p>Commandes:</p> <p>Frequency converter: AUCUN</p> <p>Autres:</p> |

| Quantité | Description |
|----------|--|
| | <p>Indice d'efficacité minimale, MEI ≥: 0.57 Poids net: 84.8 kg Poids brut: 110 kg Volume d'expédition: 0.429 m3 N° VVS danois: 385902036 N° RSK suédois: 5824867 N° LVI finlandais: 4925414</p> |

| Description | Valeur |
|---|---------------------------|
| Information générale: | |
| Nom produit: | CR 5-36 A-FGJ-A-E-HQQE |
| Code article: | 96513394 |
| Numéro EAN:: | 5700396639581 |
| Technique: | |
| Vitesse de rotation pour les données de la pompe: | 2919 mn-1 |
| Débit nominal: | 5.8 m³/h |
| Hmt nom.: | 189.2 m |
| Hauteur max.: | 248.4 m |
| Etages: | 36 |
| Roues: | 36 |
| Nombre de roues à diamètre réduit: | 0 |
| Faible NPSH: | N |
| Orientation de la pompe: | Verticale |
| Système de garniture mécanique: | Simple |
| Code de la garniture mécanique: | HQQE |
| Certifications: | CE,EAC,UKCA,SEPRO |
| Certifications pour l'eau potable: | WRAS,ACS |
| Tolérance courbe: | ISO9906:2012 3B |
| Version pompe: | A |
| Modèle: | A |
| Matériaux: | |
| Base: | Fonte |
| Base: | EN 1561 EN-GJL-200 |
| Base: | ASTM A48-25B |
| Roue: | Acier inox. |
| Roue: | EN 1.4301 |
| Roue: | AISI 304 |
| Code matériau: | A |
| Code caoutchouc: | E |
| Palier: | SIC |
| Installation: | |
| t ambiante max.: | 60 °C |
| Pression maximale de service: | 25 bar |
| Pression maximum à la température indiquée: | 25 bar / 120 °C |
| Pression maximum à la température indiquée: | 25 bar / -20 °C |
| Type raccordement: | DIN / ANSI / JIS |
| Taille raccordement d'entrée: | DN 25/32 |
| Taille raccordement de sortie: | DN 25/32 |
| Pression nominale pour le raccordement: | PN 25 |
| Classe des brides d'entrée: | 250 lb |
| Taille de la bride du moteur: | FF265 |
| Code raccord: | FGJ |
| Liquide: | |
| Liquide pompé: | Eau |
| Plage température liquide: | -20 .. 120 °C |
| Température liquide sélectionnée: | 20 °C |
| Densité: | 998.2 kg/m³ |
| Donnée électrique: | |
| Norme moteur: | IEC |
| Type moteur: | 132SC |
| Classe de rendement IE: | IE3 |
| Puissance nominale - P2: | 5.5 kW |
| Puissance (P2) requise par pompe: | 5.5 kW |





| Description | Valeur |
|--------------------------------------|-----------------|
| Fréquence d'alimentation: | 50 Hz |
| Tension nominale: | 3 x 380-415D V |
| Courant nominal: | 11 A |
| Intensité démarrage: | 1080-1180 % |
| Cos phi - facteur de puissance: | 0.87-0.82 |
| Vitesse nominale: | 2920-2940 mn-1 |
| Rendement: | IE3 89,2% |
| Rendement moteur à pleine charge: | 89.2 % |
| Rendement moteur à 3/4 charge: | 90.0 % |
| Rendement moteur à 1/2 charge: | 89.6 % |
| Nombre de pôles: | 2 |
| Indice de protection (IEC 34-5): | 55 Dust/Jetting |
| Classe d'isolement (IEC 85): | F |
| Protection moteur intégrée: | PTC |
| No moteur: | 85U17417 |
| Commandes: | |
| Convertisseur de fréquence: | AUCUN |
| Autres: | |
| Indice d'efficacité minimale, MEI ≥: | 0.57 |
| Poids net: | 84.8 kg |
| Poids brut: | 110 kg |
| Volume d'expédition: | 0.429 m3 |
| N° VVS danois: | 385902036 |
| N° RSK suédois: | 5824867 |
| N° LVI finlandais: | 4925414 |