
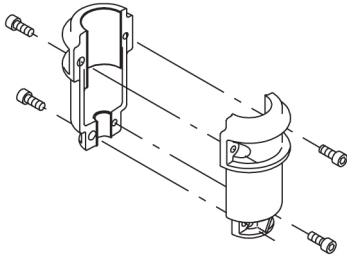
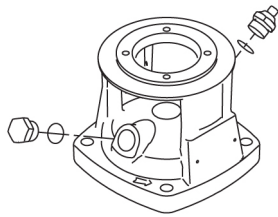


Quantité	Description
1	<p>CR 15-14 A-F-A-E-HQQE</p>  <p style="text-align: center;">Note ! La photo produit peut différer du produit réel</p> <p>Référence: 96501903</p> <p>Pompe centrifuge, multicellulaire, verticale avec orifices d'aspiration et de refoulement au même niveau (inline). La tête de pompe et le châssis sont en fonte - toutes les autres pièces en contact avec le fluide sont en acier inoxydable. La garniture mécanique à cartouche assure une grande fiabilité, une manipulation sécurisée ainsi qu'une maintenance et un accès faciles. La transmission de puissance est effectuée par un accouplement. Le raccordement à la tuyauterie est effectué par des brides DIN.</p> <p>La pompe est équipée d'un moteur ventilé asynchrone monté sur pied, 3-phasé.</p> <p>Autres détails du produit</p> <p>Les composants en acier, en fonte et en aluminium ont un revêtement à base d'époxy réalisé par un procédé d'électro-déposition cathodique (CED). CED est un procédé de revêtement de haute qualité dans lequel un champ électrique autour du produit permet le dépôt de particules peintes d'une manière lisse et homogène sur la surface. Ce procédé est un pré-traitement. Le procédé entier intègre plusieurs éléments :</p> <ol style="list-style-type: none">1) Nettoyage à base d'une solution alcaline.2) Phosphatation au zinc.3) Électro-déposition cathodique.4) Séchage par film sec d'épaisseur de 18-22 my m. <p>La référence couleur du produit fini est NCS 9000/RAL 9005.</p> <p>Pompe</p> <p>Un couplage à longue fente raccorde la pompe et l'arbre du moteur. Il est enfermé dans la lanterne par deux protège-accouplements. L'accouplement long permet de remplacer la garniture mécanique sans retirer le moteur de la pompe.</p>  <p>La tête de pompe, la protection de la tête de la pompe et la bride de fixation du moteur forment une seule pièce. La tête de pompe comporte un bouchon d'amorçage combiné de 1/2" et une vis de purge.</p>



La pompe est équipée d'un joint torique équilibré avec système de transmission de couple rigide. Ce type de garniture est assemblé dans une cartouche, ce qui permet un remplacement simple et en toute sécurité. En raison de l'équilibrage, ce type de garniture est conçu pour les applications haute pression. La construction de la cartouche protège l'arbre de la pompe contre l'usure possible causée par le joint torique dynamique entre l'arbre de la pompe et la garniture mécanique.

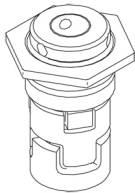
Garniture primaire :

- Matériau de la bague de garniture mobile : carbure de silicium (SiC)
- Matériau du grain fixe : carbure de silicium (SiC)

Cette association de matériaux est utilisée lorsqu'une résistance à la corrosion plus élevée est nécessaire. La grande robustesse de cette association de matériaux offre une bonne résistance contre les particules abrasives.

Matériau de la garniture secondaire : EPDM (caoutchouc éthylène-propylène)

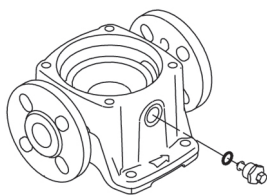
L'EPDM a une excellente résistance à l'eau chaude. L'EPDM ne convient pas pour les huiles minérales.



La garniture mécanique est vissée dans la tête de pompe.

Les chambres et les roues sont en tôle d'acier inoxydable. Les chambres sont équipées d'une bague de centrage PTFE offrant une meilleure étanchéité et un rendement élevé. Les roues ont une surface lisse, et la forme des aubes assure un rendement élevé.

Le châssis est en fonte. Les brides et le châssis sont coulés en une seule pièce. Le côté refoulement du châssis comporte un bouchon de vidange. La pompe est fixée à la fondation par quatre boulons à travers le socle.



Moteur

Le moteur est complètement fermé et ventilé avec les principales dimensions conformes aux normes CEI et DIN. Le moteur est bridé avec bride à libre orifice (FF).

Conception de montage du moteur conformément à la norme IEC 60034-7 : IM B 5 (Code I) / IM 3001 (Code II).

Les tolérances électriques sont conformes à la norme CEI 60034.

Le rendement du moteur est classé IE3, conformément à IEC 60034-30-1.

Le moteur est équipé de thermistances (capteurs PTC) dans les enroulements selon les normes DIN 44081/DIN 44082. La protection réagit à la fois aux hausses de température lentes et rapides, par exemple en cas de surcharge constante et de conditions de blocage.

Les thermorupteurs doivent être raccordés à un circuit de commande externe de manière à ce que la réinitialisation automatique ne puisse pas provoquer des accidents. Les moteurs doivent être raccordés à un disjoncteur de protection du moteur conformément aux réglementations locales.

Le moteur peut être raccordé à un entraînement à vitesse variable pour le réglage des performances de la pompe à n'importe quel point de consigne. Grundfos CUE propose une gamme d'entraînements à vitesse variable. Pour plus d'informations, consultez le Grundfos Product Center.

Quantité	Description
	Caractéristiques techniques
	Liquide:
	Liquide pompé: Eau
	Plage température liquide: -20 .. 120 °C
	Température liquide sélectionnée: 20 °C
	Densité: 998.2 kg/m ³
	Technique:
	Vitesse de rotation pour les données de la pompe: 2924 mn-1
	Débit nominal: 17 m ³ /h
	Hmt nom.: 156.9 m
	Orientation de la pompe: Verticale
	Système de garniture mécanique: Simple
	Code de la garniture mécanique: HQQE
	Certifications sur plaque signalétique: CE, EAC, ACS
	Tolérance courbe: ISO9906:2012 3B
	Matériaux:
	Base: Fonte EN 1561 EN-GJL-200 ASTM A48-25B
	Roue: Acier inox. EN 1.4301 AISI 304
	Palier: SIC
	Installation:
	Maximum ambient temperature: 60 °C
	Pression maximale de service: 25 bar
	Pression maximum à la température indiquée: 25 bar / 120 °C 25 bar / -20 °C
	Type raccordement: DIN
	Taille raccordement d'entrée: DN 50
	Taille raccordement de sortie: DN 50
	Pression nominale pour le raccordement: PN 25
	Taille de la bride du moteur: FF300
	Donnée électrique:
	Norme moteur: IEC
	Type moteur: 160MB
	Classe de rendement IE: IE3
	Puissance nominale - P2: 11 kW
	Puissance (P2) requise par pompe: 11 kW
	Fréquence d'alimentation: 50 Hz
	Tension nominale: 3 x 380-415D/660-690Y V
	Courant nominal: 20,8-19,8/12,0-11,8 A
	Intensité démarrage: 660-780 %
	Cos phi - facteur de puissance: 0.88-0.84
	Vitesse nominale: 2940-2950 mn-1
	Rendement: IE3 91,2%
	Rendement moteur à pleine charge: 91.2-91.2 %
	Rendement moteur à 3/4 charge: 91.8 %
	Rendement moteur à 1/2 charge: 91.3 %
	Nombre de pôles: 2
	Indice de protection (IEC 34-5): 55 Dust/Jetting
	Classe d'isolement (IEC 85): F
	No moteur: 85U17524



Nom Société:

Créé par:

Téléphone:

Date: 04/12/2020

Quantité	Description
	Commandes: Frequency converter: AUCUN
	Autres: Indice d'efficacité minimale, MEI η_{me} : 0.70 Poids net: 157 kg Poids brut: 188 kg Volume d'expédition: 0.619 m3 N° VVS danois: 385904140 N° RSK suédois: 5823483 N° LVI finlandais: 4925442 Pays d'origine: HU Code douanier: 84137075