

FICHE TECHNIQUE GAMME IBP+ AM UV

A. DIMENSIONS

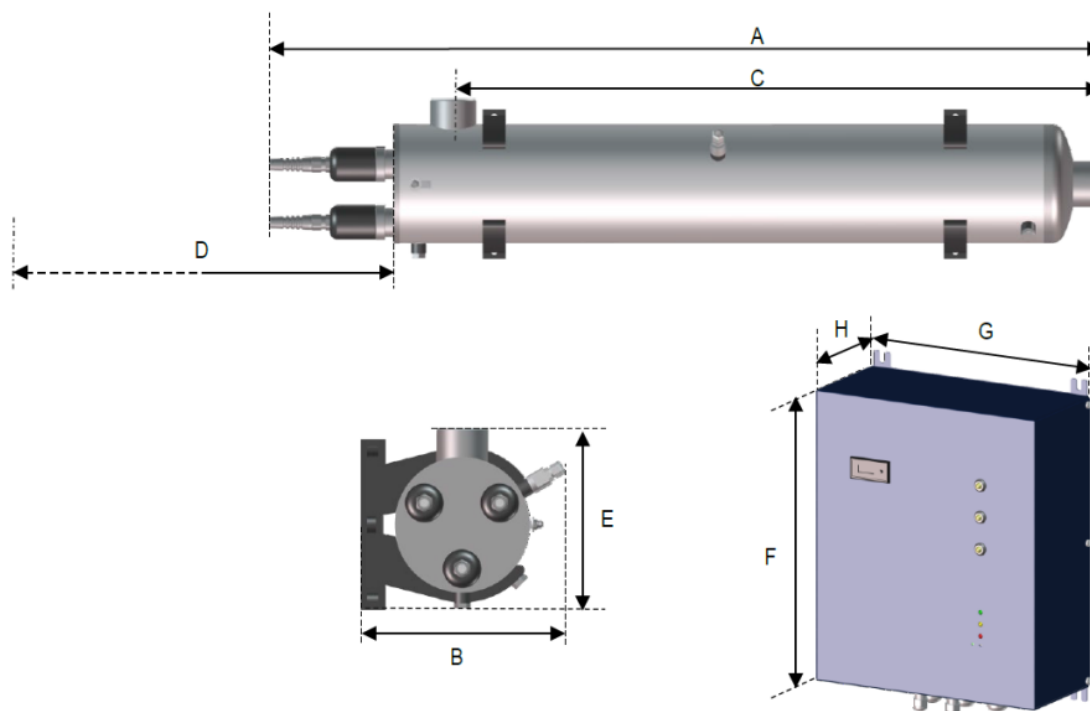


Image non contractuelle

Description	Unité	IBP5 AM+	IBP10 AM+	IBP30 AM+	IBP2150 AM+	IBP3150 AM+	IBP4205 AM+
REACTEUR							
A) Longueur hors tout	mm	553	1064	1071	1083	1083	1146
B) Largeur	mm	179	146	179	230	227	321
C) Entraxe de fixation	mm	358	868	865	844	844	898
D) Espace de service	mm	450	950	950	950	950	950
E) Profondeur	mm	158	136	158	227	215	265
Type de raccordement	-	Filetage mâle	Filetage mâle	Filetage mâle	Filetage mâle	Filetage mâle	Filetage mâle
Raccordement	-	1"	1"	1"1/2	2"	2"	4"
COFFRET ELECTRIQUE							
F) Hauteur	mm	320	515	515	515	515	515
G) Largeur	mm	270	270	270	270	270	270
H) Profondeur	mm	121	121	121	121	121	121



B. DESCRIPTIF GENERAL

Description	Unité	IBP5 AM+	IBP10 AM+	IBP30 AM+	IBP2150 AM+	IBP3150 AM+	IBP4205 AM+
Certifications / Agréments	-	CE, ACS	CE, ACS	CE, ACS	CE, ACS	CE, ACS	CE
Sans nettoyage manuel	-	oui	oui	oui	oui	oui	oui
Avec nettoyage manuel	-	oui	non disponible	oui	oui	oui	oui
ENVIRONNEMENT D'UTILISATION							
Lieu	-	Local à l'abri du gel et de la pluie	Local à l'abri du gel et de la pluie	Local à l'abri du gel et de la pluie	Local à l'abri du gel et de la pluie	Local à l'abri du gel et de la pluie	Local à l'abri du gel et de la pluie
T° Ambiante minimale	°C	+5	+5	+5	+5	+5	+5
T° Ambiante maximale	°C	+40	+40	+40	+40	+40	+40
Humidité relative maximale	-	80% sans condensation	80% sans condensation	80% sans condensation	80% sans condensation	80% sans condensation	80% sans condensation
QUALITE D'EAU							
Température	°C	Jusqu'à +60	Jusqu'à +60	Jusqu'à +60	Jusqu'à +60	Jusqu'à +60	Jusqu'à +60
Plage de Transmittance	%	>85%	>50%	>85%	>50%	>50%	>85%
REACTEUR							
Matière	-	Inox 316L	Inox 316L	Inox 316L	Inox 316L	Inox 316L	Inox 316L
Finition	-	Microbillée	Microbillée	Microbillée	Microbillée	Microbillée	Microbillée
Poids	kg	4.8	4.8	6.8	11	11	18
Volume du réacteur	l	3	5	8	15	14,5	26,5
Purge en point haut	-	Oui	Oui	Oui	Oui	Oui	Oui
Purge en point bas	-	Non	Non	Non	Oui	Oui	Oui
Pression max de Service	bar	10	10	10	10	10	10
COFFRET ELECTRIQUE							
Matière	-	acier peint	acier peint	acier peint	acier peint	acier peint	acier peint
Longueur câbles armoire/ réacteur	m	5	5	5	5	5	5
Poids	kg	5	8	8	8	8	8
Ventilation d'armoire	-	non	non	non	oui	oui	oui
Alimentation	V	220-240	220-240	220-240	220-240	220-240	220-240
Fréquence	Hz	50/60	50/60	50/60	50/60	50/60	50/60
Intensité Nominale	A	0,18-0,17	0,55-0,5	0,55-0,5	1,09-1	1,64-1,5	2,18-2
Type/section câble	mm ²	3G1,5	3G1,5	3G1,5	3G1,5	3G1,5	3G1,5
Puissance absorbée	W	40	120	120	240	360	480
Protection différentielle	-	non	non	non	non	non	non
Protection	-	Fusible 2A	Fusible 2A	Fusible 2A	Fusible 4A	Fusible 4A	Fusible 4A
Indice de protection	-	IP54	IP54	IP54	IP54	IP54	IP54
LAMPES UV							
Nombre de lampes	-	1	1	1	2	3	4
Puissance électrique unitaire	W	40	120	120	120	120	120
Type de lampe	-	Amalgame	Amalgame	Amalgame	Amalgame	Amalgame	Amalgame
Puissance Uv unitaire	W	10	40	40	40	40	40
Puissance UV totale	W	10	40	40	80	120	160
Durée de vie moyenne	h	13000	13000	13000	13000	13000	13000

C. CONTROLES ET MONITORING



Description	IBP5 AM+	IBP10 AM+	IBP30 AM+	IBP2150 AM+	IBP3150 AM+	IBP4205 AM+
Interface	Moniteur UV a LEDs					
Témoin des lampes	Voyant(s) indiquant que la ou les lampes fonctionnent.					
Interrupteur ON/OFF	Interrupteur permettant la mise en marche et l'arrêt de l'appareil.					
Compteur horaire	Compte le nombre d'heures de fonctionnement de l'appareil.					
Capteur UV teflon	Permet de lire le rayonnement UVC de l'appareil.					
LED pre-alarme	LED orange Indiquant un niveau UV faible					
LED alarme	LED rouge Indiquant un niveau UV trop faible					
Contact sec main-alarm intensité UV	Contact d'alarme libre de potentiel. Le contact s'ouvre en cas de niveau UV trop faible.					
Données sorties contact	5-60Vdc, 5-230Vac, 1A					

D. OPTIONS POSSIBLES

Description	IBP5 AM+	IBP10 AM+	IBP30 AM+	IBP2150 AM+	IBP3150 AM+	IBP4205 AM+
Vannes de prélèvement amont/aval	OPT003103	OPT003103	OPT003104	OPT002079	OPT002079	OPT002079
Piquage nettoyage chimique	OPT014969	OPT014969	OPT014970	OPT014970	OPT014970	OPT014970
PN16 bars sans brides (ajouter option Millenium et capteur Onorm)	OPT12334	OPT012333	OPT12334	OPT014971	OPT014971	OPT014972
Raccords à brides (voir grille)	Oui	Oui	Oui	Oui	Oui	Oui
Raccords SMS complet max DN63	OPT014973	OPT014973	OPT014973	OPT014973	OPT014973	OPT014973
Raccords CLAMP complet max dn65	OPT014974	OPT014974	OPT014974	OPT014974	OPT014974	OPT014974
110V 50-60Hz	Non	Non	Non	Non	Non	Non
Contact défaut lampe	OPT014952	OPT014952	OPT014952	OPT014952	OPT014952	OPT014952
Contact status On/Off	OPT015015	OPT015015	OPT015015	OPT015015	OPT015015	OPT015015
Coffret PC IP55 + Moniteur LED et capteur téflon, contact sec main alarm et pre-alarm intensité UV	OPT014957	OPT014957	OPT014957	OPT014958	OPT014958	OPT014958
Coffret PC IP55 + Millenium + sortie 4-20mA et capteur téflon Contact sec défaut général (incluant main alarm UV) Contact sec pre-alarm intensité UV Contact sec de défaut de lampe Télécommande	OPT014959	OPT014959	OPT014959	OPT014960	OPT014960	OPT014960
Remplacement capteur teflon par capteur inox sans fenetre de mesure	OPT014963	OPT014963	OPT014963	OPT014963	OPT014963	OPT014963
Remplacement capteur teflon par capteur Onorm avec fenetre de mesure, + ajouter OPT014959/OPT014960	OPT008872	OPT008872	OPT008872	OPT008872	OPT008872	OPT008872
Capteur de température (ajouter OPT014959/OPT014967/OPT014960)	OPT006202	OPT006202	OPT006202	OPT006202	OPT006202	OPT006202
Coffret Inox 304 type acier bleu	OPT014953	OPT014953	OPT014953	OPT014953	OPT014953	OPT014953
Coffret Inox 304 pour Mill	OPT014954	OPT014954	OPT014954	OPT014954	OPT014954	OPT014954

E. SYSTEMES DE NETTOYAGE DES GAINES DE QUARTZ



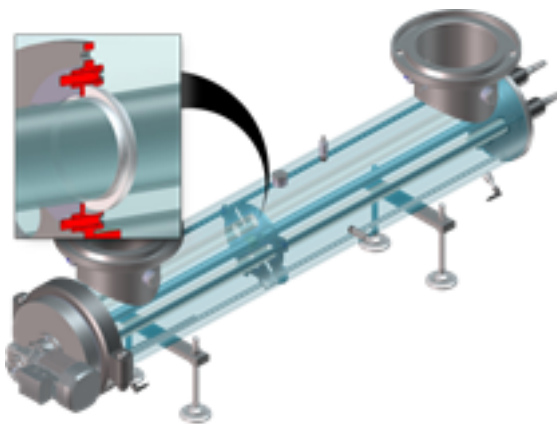
CIP Manuel

Le dispositif de nettoyage chimique effectue des cycles de nettoyage en utilisant une solution de nettoyage composée d'acide citrique (efficace contre les dépôts ferriques).

Le cycle de nettoyage chimique est lancé lorsque le réacteur UV est à l'arrêt et isolé hydrauliquement.

Il se branche sur des piquages installés en entrée et en sortie du réacteur afin de faire tourner en boucle la solution chimique.

Poids à vide	9 kg
Capacité	11 l
Dimensions	570mm x 300mm x 560mm
Longueur de tuyauterie	2 m
Diamètre Entrée/Sortie	15x21 mm
Tension d'alimentation	230 V (1 phase)
Fréquence	50 Hz
Puissance totale	120 W



Nettoyage par racleur

Manuel:

Le système de nettoyage manuel par racleur est conçu pour réduire la formation de dépôts organiques et inorganiques sur les gaines quartz.

Il utilise des bagues en téflon armés montés sur un chariot en acier inoxydable pour racler la surface des gaines quartz de chaque lampe.

Une poignée permet son utilisation.

Avantages:

Le système de nettoyage minimise l'encrassement des gaines quartz.

Assure l'administration d'une dose constante d'UV.

Fonctionne en ligne pendant que les lampes réalisent la désinfection, réduisant ainsi les temps d'arrêt.

Peut être programmé pour nettoyer les gaines de lampe à des intervalles ajustables (Auto seulement).

Les nettoyages manuels avec des agents nettoyants chimiques autrefois fréquents deviennent exceptionnels.