

# POMPE ELECTROMAGNETIQUE

## ME1-I

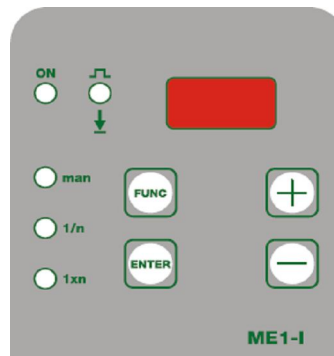
### DESCRIPTION

- ✓ Pompe électromagnétique digitale constante à débit proportionnel aux impulsions reçues à partir d'un signal externe
- ✓ Il peut fonctionner dans la configuration à débit constant avec réglage des impulsions de 1 à 180 par minute
- ✓ Fonction de division des impulsions reçues par le signal numérique "1 / n" et multiplication des impulsions
- ✓ Peu d'entretien
- ✓ Caisse en PP renforcée avec 30% talque
- ✓ Panneau frontal en polycarbonate
- ✓ Affichage digital à segments avec touche stand-by et 5 LED d'état
- ✓ Pompe avec vanne de purge manuelle
- ✓ Protection IP 65
- ✓ Alimentation standard 230 Vac
- ✓ 100 % Made in Italy
- ✓ Conformément à la réglementation CE



### OPTIONAL

- ✓ Pompe en PVDF / PTFE recommandée lors de l'utilisation de javel ou des oxydants puissants CONCENTRÉ
- ✓ Prédiposition de la sonde de niveau
- ✓ Prise SCHUKO
- ✓ Interrupteur ON / OFF

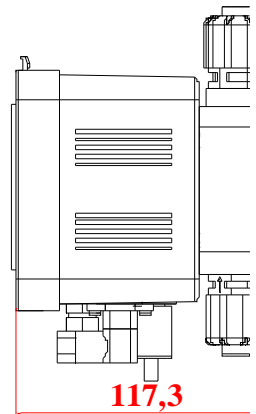
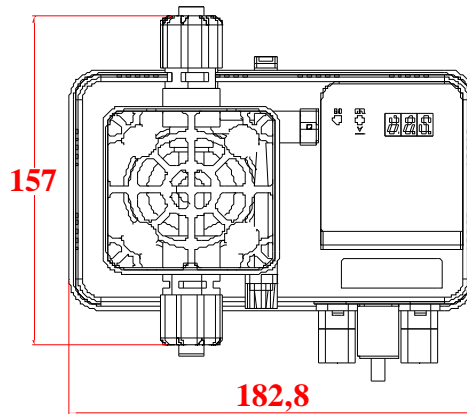
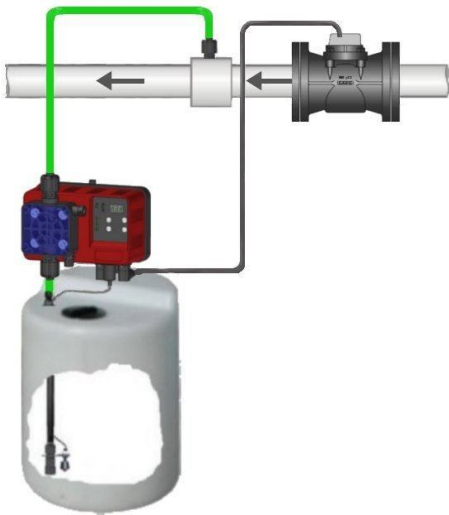


DESCRIPTION		
	Matériel standard	Sur demande
<b>Version standard</b>		
Corps pompe	PP attaques 1/2"	PVDF attaques 1/2"
Sphères	Pyrex	Ceramique, PTFE, AISI 316
Diaphragme	PTFE	-----
Raccords	PP	PVDF
Joints	Viton®	EPDM
Corps vanne	PP 4 x 6	PVDF 4 x 6
Filtre fonde	PP attaques 4 x 6 vanne à lèvre	PVDF 4 x 6 vanne sphère
Vanne d'injection	PP attaques 4 x 6 vanne sphère	PVDF attaques 4x6 vanne sphère
Tuyau d'aspiration	PVC 4 x 6	PVDF
Tuyau de refoulement	PE 4 x 6	PVDF

# POMPE ELECTROMAGNETIQUE

## ME1-I

CARACTERISTIQUES TECHNIQUES											
Standard	Max lt/h	Pression		Max cc / imp	Course	Aimant	Corps pompe	Watt	Impulsion	Poids	
		Bar	PSI							kg.	Lbs
1,5-12	1,5	12	176	0,14	0,9	Ø 80	PP	50	180	3,5	6,7
02-11	02	11	162	0,18	0,9	Ø 80	PP	50	180	3,5	6,7
04-09	04	09	132	0,37	0,9	Ø 80	PP	50	180	3,5	6,7
05-08	05	08	117	0,46	1,1	Ø 80	PP	50	180	3,5	6,7
07-05	07	05	73,5	0,65	1,1	Ø 80	PP	50	180	3,5	6,7
08-04	08	04	59	0,74	1,3	Ø 80	PP	50	180	3,5	6,7
10-02	10	02	29	0,92	1,3	Ø 80	PP	50	180	3,5	6,7
15-0,5	15	0,5	7,35	1,39	1,3	Ø 80	PP	50	180	3,5	6,7



KIT ACCESSORI					
KIT STANDARD	Vanne d'injection	Filtre aspiration PP valve lèvre	Tuyau de refoulement 2mt PE 4x6	Tuyau d'aspiration 2mt PVC 4x6	Tuyau purge 1,5mt PVC 4x6